

Technický list

Výrobek: Ventil uzavírací

Kód: PR8120, PR8121, PR8122, PR8123, PR8124, PR8125

Distributor: MSO Trade a.s., Hodonín, CZ

Popis: Uzavírací ventil je vyroben z vysoce kvalitní mosazi, používá se jako armatura v rozvodech teplé a studené vody. Vnitřní závity výrobku splňují ISO 228-1.

Použití: Pro pitnou a užitkovou vodu. Max. tlak 10 bar, max. 90°C.

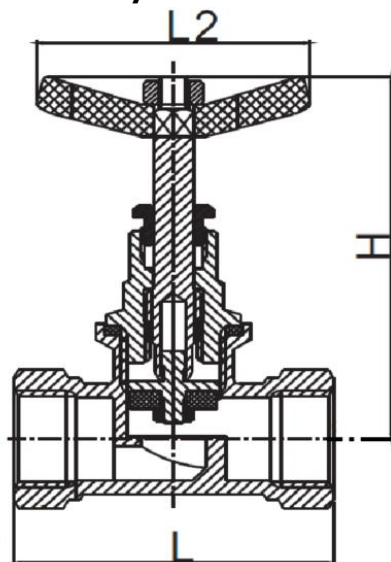
Materiál:

Tělo: mosaz CW617N

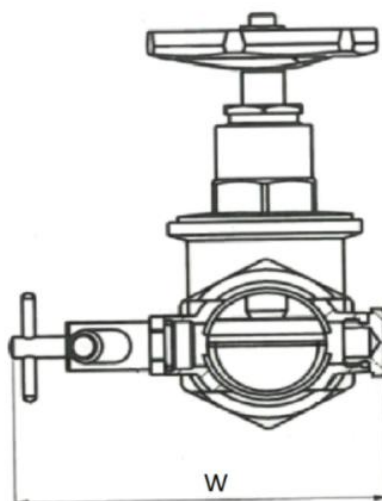
Těsnění: NBR

Kolečko: AL slitina

Rozměrový náčrtek:



Obrázek:



Tabulka rozměrů:

<i>Kód</i>	<i>Velikost</i>	<i>DN</i>	<i>PN</i>	<i>L/mm</i>	<i>H/mm</i>	<i>L2/mm</i>	<i>W/mm</i>
PR8120	1/2"	15	10	64	78	54	75
PR8121	3/4"	20	10	74	85	64	80
PR8122	1"	25	10	83	105	64	90
PR8123	5/4"	32	10	94	110	88	95
PR8124	6/4"	40	10	108	125	88	100
PR8125	2"	50	10	138	150	88	110

Upozornění: Pro těsnění závitů doporučujeme použít pouze tyto těsnící materiály: teflonová páska, těsnící vlákno typu LOCTITE nebo těsnící tmel. Ostatní těsnící materiály nejsou pro tento typ výrobků přípustné.